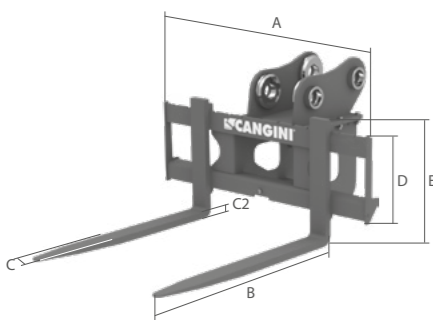




IN QUESTA CONFIGURAZIONE PUÒ ESSERE APPLICATA SULL'ESCAVATORE RENDENDOLO ADATTO ALLA MOVIMENTAZIONE DI CARICHI IN ZONE DIFFICILI DA RAGGIUNGERE CON ALTRI MEZZI. OCCORRE VERIFICARE CHE L'ESCAVATORE SIA CONFORME AL SOLLEVAMENTO COME RICHIESTO DALLA DIRETTIVA MACCHINE.



	MOD.	FK10 S	FK10	FK18 S
	A MM	1150	1150	1150
	B MM	1000	1200	1200
	C MM	80	80	100
	C2 MM	30	30	35
	D MM	406	406	406
	E MM	620	620	620
Kg	SENZA ATTACCO	170	182	210
Kg		1000	1000	1800

**** NB:** QUESTE CONFIGURAZIONI POTRANNO ESSERE INSTALLATI SU; SERIE CR, SERIE CS FINO A CS80, SERIE CW FINO A CW10