

PLB PHD

Mini Exc. | Midi Exc. | Excav. | Backhoe 2 - 22 TON

FRESATRICI

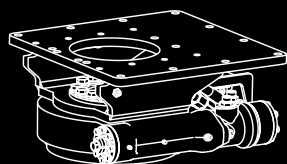
PLB 200 | PLB 300 | PLB 350 | PLB 400
PLB 450 | PHD 450 | PHD 600

GUARDA IL VIDEO

Inquadra il QR code con il tuo smartphone

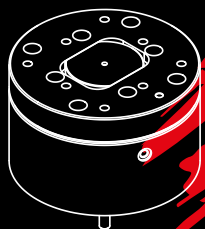


Regolazione profondità manuale o idraulica (optional).



ROTAZIONE IDRAULICA 360° (OPZIONALE):

consente di fresare in qualsiasi posizione, anche negli angoli più difficili da raggiungere tramite azionamento dalla cabina.



ROTAZIONE MECCANICA 135° A BLOCCAGGIO IDRAULICO (OPZIONALE):

disponibile sui modelli da PLB 200 a PHD 450. Non richiede un comando idraulico aggiuntivo.

Regolazione indipendente della profondità destra e sinistra (PLB 350 e PHD 450).



PERFORMER

Performer: permette all'operatore di ottimizzare le prestazioni dell'attrezzatura in funzione della velocità di avanzamento della macchina operatrice.

Kit nebulizzatori (optional)

Supporto di collegamento braccio-fresa fulcrato sull'asse di rotazione del tamburo fresante.

Motore in presa diretta con il tamburo.

Progettate per fresare sezioni predefinite su superfici dure e compatte, le fresatrici per escavatore PLB e PHD sono create per rimuovere l'intero strato di asfalto o cemento in preparazione di un successivo scavo, o per scarificare la superficie ammalorata per il conseguente ripristino. Possono lavorare su superfici orizzontali, verticali ed inclinate.

TAMBURI E DISCHI DISPONIBILI:



TAMBURI STANDARD



TAMBURO CEMENTO
Passo ridotto rispetto al tamburo standard



TAMBURO SPECIALE
Per larghezze e/o profondità diverse dallo standard



DISCO DA TAGLIO

DENTI DISPONIBILI:



DENTI PER ASFALTO



DENTI PER CEMENTO



PLB 450. Asportazione calcestruzzo ammalorato per successivo ripristino.



PHD 450. Realizzazione canaline in galleria.



PHD 450. Rimozione asfalto per successivi lavori di scavi.



PLB 350. Passate affiancate.



PLB 450. Fresatura marciapiede.



PHD 450 Dettaglio canale fresato.



PLB 300. Rimozione strato di asfalto in un cantiere stradale

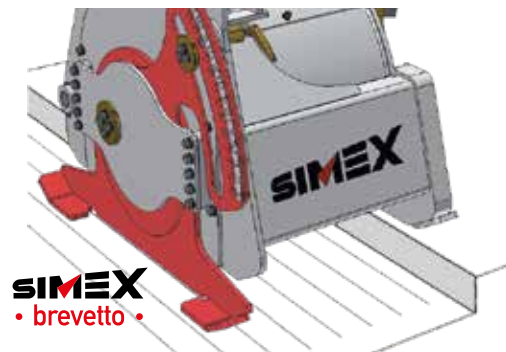
PROFONDITÀ DI FRESATURA COSTANTE

Grazie al supporto basculante, fulcrato sullo stesso asse di rotazione del tamburo fresante, l'attrezzatura mantiene un piano perfetto di taglio in qualsiasi condizione, indipendentemente dal profilo della superficie dalla posizione dell'attrezzatura rispetto alla macchina motrice.



PLB 350 E PHD 450: LA REGOLAZIONE INDIPENDENTE DELLA PROFONDITÀ

La regolazione indipendente della profondità destra e sinistra, consente alla slitta posizionata al lato opposto del motore di essere regolata in altezza in modo indipendente. Ciò garantisce piani perfetti con passate affiancate.

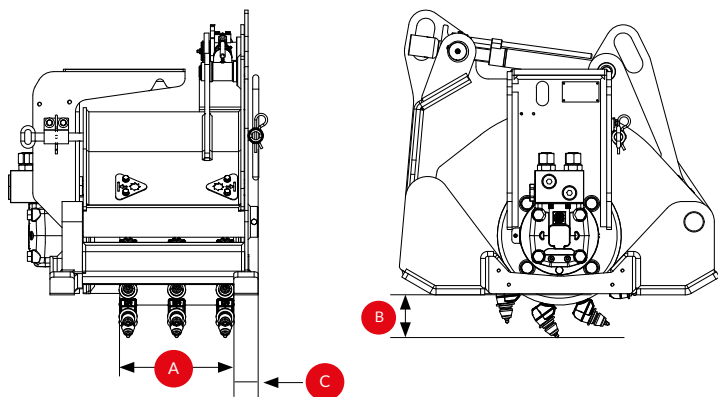


SIMEX
• brevetto •

FRESATURA IN VOLTA

Le fresatrici basculanti PLB e PHD garantiscono versatilità di lavoro potendo lavorare anche su superfici verticali o inclinate. Come nel caso della fresatura in volta per la realizzazione di canalini e scassi, destinate a accogliere il passaggio di cavi di vario genere oppure di tubazioni. Le fresatrici per escavatore assicurano profondità e uniformità di scarifica seguendo il profilo della galleria.





SCARICA LA SCHEDA TECNICA AGGIORNATA

Inquadra il QR code con il tuo smartphone



DATI TECNICI		SINGOLA PROFONDITÀ					DOPPIA PROFONDITÀ	
		PLB 200	PLB 300	PLB 400	PLB 450	PHD 600	PLB 350	PHD 450
Peso consigliato escavatore (1)	ton lbs	2 - 4 4400 - 8800	3 - 7 6600 - 15400	6 - 9 13000 - 20000	8 - 13 17600 - 29000	16 - 22 35000 - 48400	6 - 9 13000 - 20000	10 - 16 22000 - 35000
TAMBURO STANDARD								
Larghezza A	mm inch	200 8	300 12	400 16	450 18	600 24	350 14	450 18
Profondità B	mm inch	0 - 70 0 - 3	0 - 100 0 - 4	0 - 120 0 - 5	0 - 150 0 - 6	0 - 200 0 - 8	0 - 120 0 - 5	0 - 180 0 - 7
TAMBURI SPECIALI A RICHIESTA								
Larghezza A	mm inch	50 - 250 2 - 10	50 - 300 2 - 12	50 - 400 2 - 16	75 - 450 3 - 18	75 - 600 3 - 24	50 - 350 2 - 14	75 - 450 3 - 18
Profondità max B	mm inch	125 5	130 5	150 6	200 8	250 10	150 6	220 9
Regolazione profondità indipendenti SX-DX	-	-	-	-	-	-	Di serie	Di serie
Min. distanza dal marciapiede C	mm inch	40 (20*) 1,6 (0,8*)	50 (25*) 2 (1*)	50 (25*) 2 (1*)	60 (30*) 2,4 (1,2*)	75 (40*) 2,6 (1,4*)	50 (27*) 2 (1*)	75 (40*) 3 (1,4*)
Angolo di rotazione supporto basculante	-	120°	127°	118°	120°	105°	118°	102°
Peso operativo	kg lbs	185 407	390 860	515 1130	710 1560	1150 2530	530 1160	900 1980
Portata olio richiesta	l/min gpm	30 - 50 8 - 13	45 - 75 12 - 20	55 - 90 15 - 24	75 - 140 20 - 37	120 - 200 32 - 53	55 - 90 15 - 24	90 - 140 24 - 37

(1) È responsabilità dell'installatore la verifica delle caratteristiche dell'escavatore, che devono essere idonee al peso e alle caratteristiche dell'attrezzatura scelta.

(*) A richiesta.

Si declina ogni responsabilità per le informazioni fornite. Con riserva di modifiche tecniche.