

ST

SSL Standard
Flow

SSL High
Flow

SSL High
Power

Front Loader

STENDIASFALTO

ST 200

Le stendiasfalto ST sono ideate per stendere asfalto o materiale di risulta per il riempimento di scavi a sezione, per creare marciapiedi o per allargare la sede stradale esistente. Le slitte laterali prendono riferimento sulle superfici esistenti, mentre lo spessore dell'asfalto steso è regolabile. L'inclinazione trasversale flottante può essere bloccata nel caso in cui una slitta non tocchi il suolo.

GUARDA IL VIDEO

Inquadra il QR code con il tuo smartphone





VERSATILITÀ: IL LAVORO FUORI SAGOMA

Nel ripristino stradale come nelle fasi finali della posa dei sottoservizi, l'utilizzo delle stendiasfalto nella stesura del conglomerato bituminoso o del materiale di risulta apporta notevoli benefici in termini di tempi di lavorazione e qualità del risultato finale. La stendiasfalto ST 200 grazie alla traslazione laterale idraulica, consente di lavorare completamente a lato macchina senza dover transitare sopra al materiale appena steso.

SCARICA LA SCHEDA TECNICA AGGIORNATA

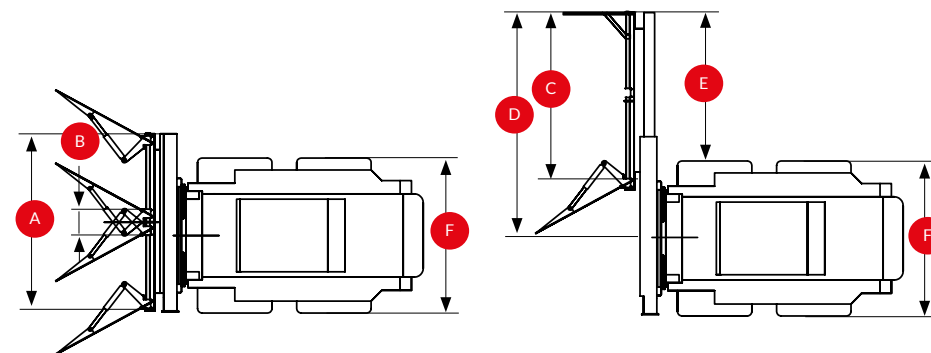
Inquadra il QR code con il tuo smartphone



DATI TECNICI

ST 200

Regolazione larghezza stesura asfalto		Idraulica
Regolazione spessore asfalto (indipendente a dx e sx)		meccanica
Spessore asfalto	mm inch	0 - 100 0 - 4
Inclinazione trasversale		5°
Dispositivo bloccaggio inclinazione		si
Traslazione laterale		idraulica
Velocità media di lavoro	m/min feet/min	50 - 120 170 - 400
Peso operativo (1)	kg lbs	675 1485
Portata olio richiesta	l/min gpm	45 12
Pressione olio	BAR psi	200 2900



A	mm inch	1900 75
B	mm inch	125 5
C	mm inch	1960 77

D	mm inch	2550 100
E	mm inch	1675 66
F	mm inch	1750 69

(1) È responsabilità dell'installatore la verifica delle caratteristiche della macchina motrice, che devono essere idonee al peso e alle caratteristiche dell'attrezzatura.

(*) Optional

Si declina ogni responsabilità per le informazioni fornite. Con riserva di modifiche tecniche.



ST 200. La bandella aggiuntiva esterna permette di effettuare lavori in banchina.

